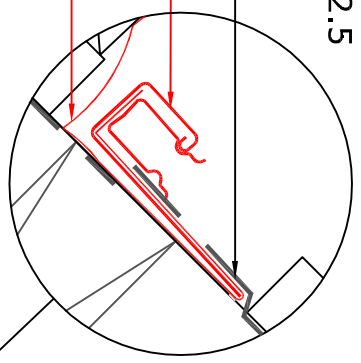


Opstand loodrecht op het dak

1:2.5



Onderdak

VELUX Waterafvoergoot

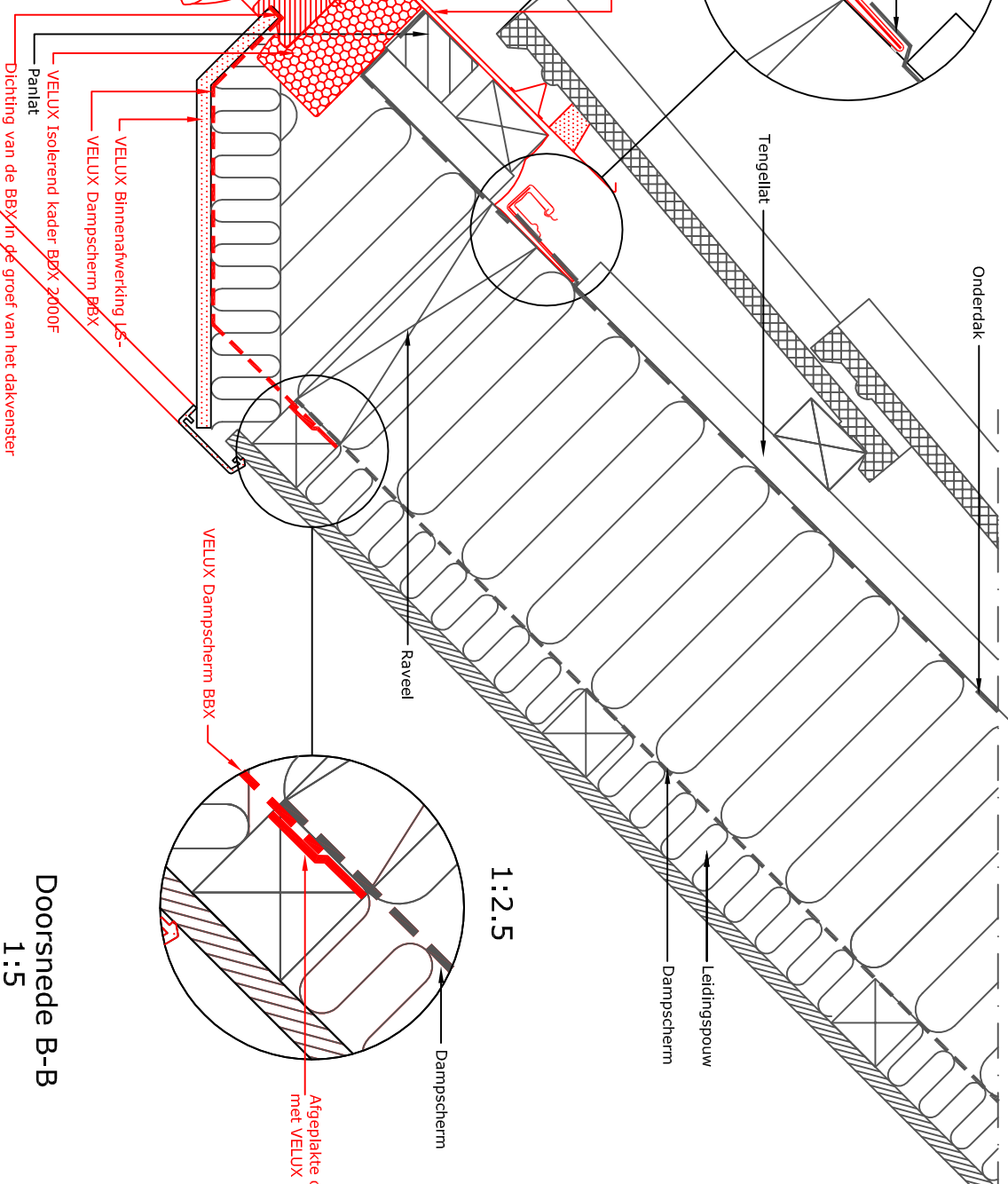
VELUX Onderdakdraag BFX

Tengellat

Doorsnede A-A  
1:5

VELUX Bovenste gedeelte van het EFJ gootstuk

60-150 mm  
50 mm

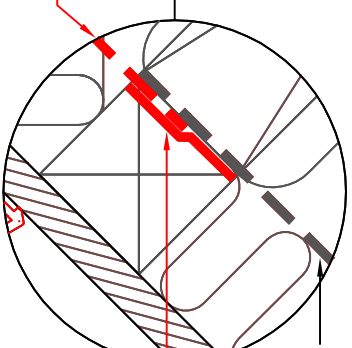


Onderdak

Leidingspouw  
Dampscherm

1:2.5

Raveel

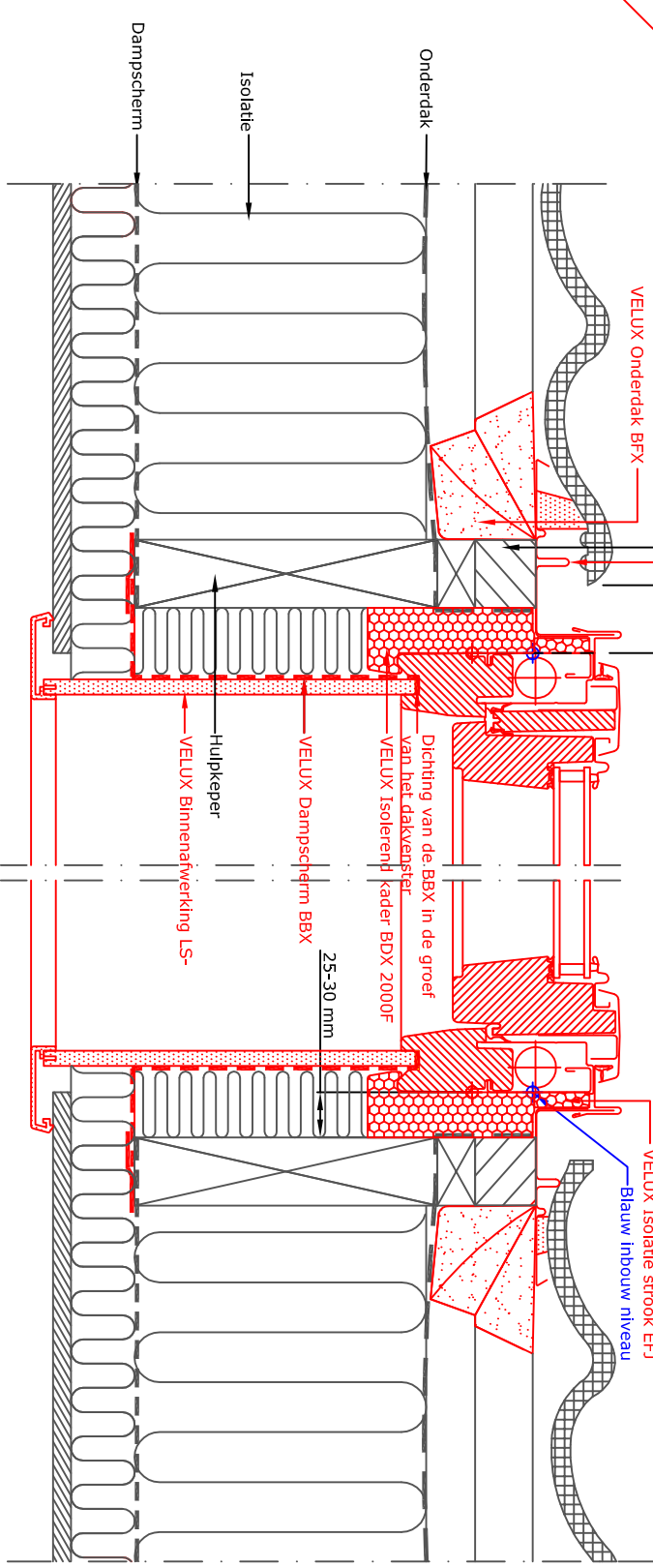


Ageplakte dichting met VELUX BBX plakkand

Doorsnede B-B  
1:5

VELUX EFJ zijstuk  
Panlat  
VELUX Onderdak BFX

30-60 mm



Onderdak

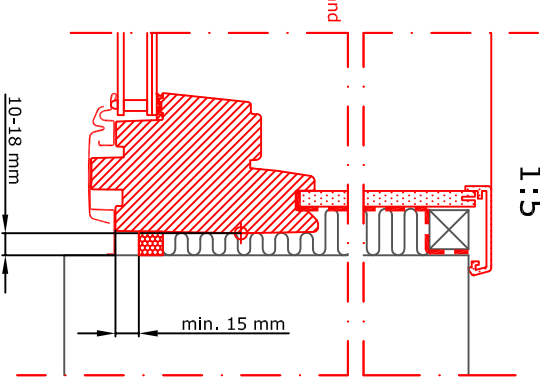
Isolatie

Dampscherm

min. 160 mm

VELUX Binnenawerking LVI

NOTA:  
De afgebeelde dakconstructie is slechts als richtlijn te beschouwen. Montageaanwijzing op aanvraag. Enkel te gebruiken met onderbroken dakgoot.



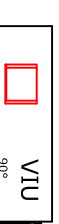
Doorsnede C-C  
1:5

min. 15 mm

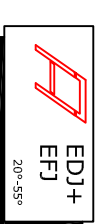
VELUX Producten:



GPU  
15°-55°/75°



VIU  
90°



EDJ+  
EFJ  
20°-55°



Pannens  
< 90 mm

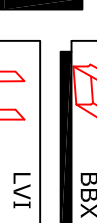
VELUX Producten:



BFX  
BDX  
2000F



LS-  
BBX



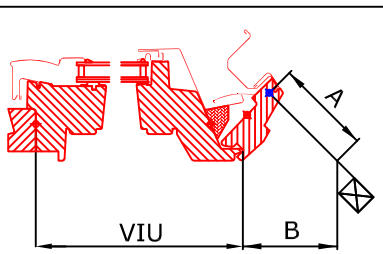
LVI  
30°-55°

Dakbekleding:



Pannens  
< 90 mm

20°-55°	A mm	B mm
20	70	85
25	79	89
30	88	95
35	99	102
40	110	110
45	124	121
50	140	134
55	160	152



© VELUX GROUP

® VELUX, VELUX logo are registered trademarks



VELUX A/S

VELUX Dakvenster GPU geïnstalleerd boven een VIU	Date 07/2016	File name EFJ GPU VIU	Drawing no. 03.05
VELUX Isolierend kader BDX 2000F Inkl. BFX	All measurement in mm		
VELUX EFJ Gootstuk, VELUX binnenawerkingen LS- + LVI			
VELUX Dampscherm BBX	SCO	V-B	